

OCS10M+U9A+B3

Cellule en mode reflex

# OCS10M+U9A+B3

avec bornier de raccordement ou connecteur M12, 4 broches

CE



- ◆ **Domaine de détection jusqu'à 10 m**
- ◆ **Commutation "clair/foncé", paramétrable**
- ◆ **Certificat AS-Interface**
- ◆ **Lumière visible rouge**
- ◆ **Traitement antireflet par un filtre polarisant**
- ◆ **Protection contre une influence mutuelle**
- ◆ **Réserve de fonction (dynamique, statique)**
- ◆ **Possibilité de rotation de la tête de détection**
- ◆ **Protection IP67**
- ◆ **Sortie optique en verre minéral inrayable**

Date de publication: 2007-06-18 14:23 Date d'édition: 2007-06-18 038087\_FRA.xml

## Caractéristiques générales

Domaine de détection d'emploi	0 ... 10000 mm
Emetteur de lumière	LED
Agréments	CE
Cible de référence	réflecteur C110_2
Type de lumière	rouge, lumière modulée
Filtre	filtre polarisant
Limite de la lumière ambiante	≤ 10000 Lux lumière solaire ≤ 7500 Lux lumière halogène

## Éléments de visualisation/réglage

Indication fonctionnement	LED verte
Visual. état de commutation	LED jaune : état de commutation LED rouge : réserve de fonction (clignotante)

## Caractéristiques électriques

Tension d'emploi	provenant de la boucle AS-Interface
Consommation à vide $I_0$	≤ 40 mA
Retard à la disponibilité $t_v$	20 ms

## Sortie

Sortie réserve de fonction	bit de donnée D1 (non activé à 1,5 kHz)
Mode de commutation	commutation "clair/foncé"
Sortie signal	AS-Interface
Fréquence de commutation $f$	≤ 1,5 kHz / 200 Hz paramétrable avec ULTRA 2001
Temps d'action $t_{on}$	2,5 ms à 200 kHz 0,3 ms à 1,5 kHz
Fonction de temporisation	prolongation des impulsions 20 ms, paramétrable

## Conformité aux normes

Normes	EN 60947-5-2
--------	--------------

## Conditions environnementales

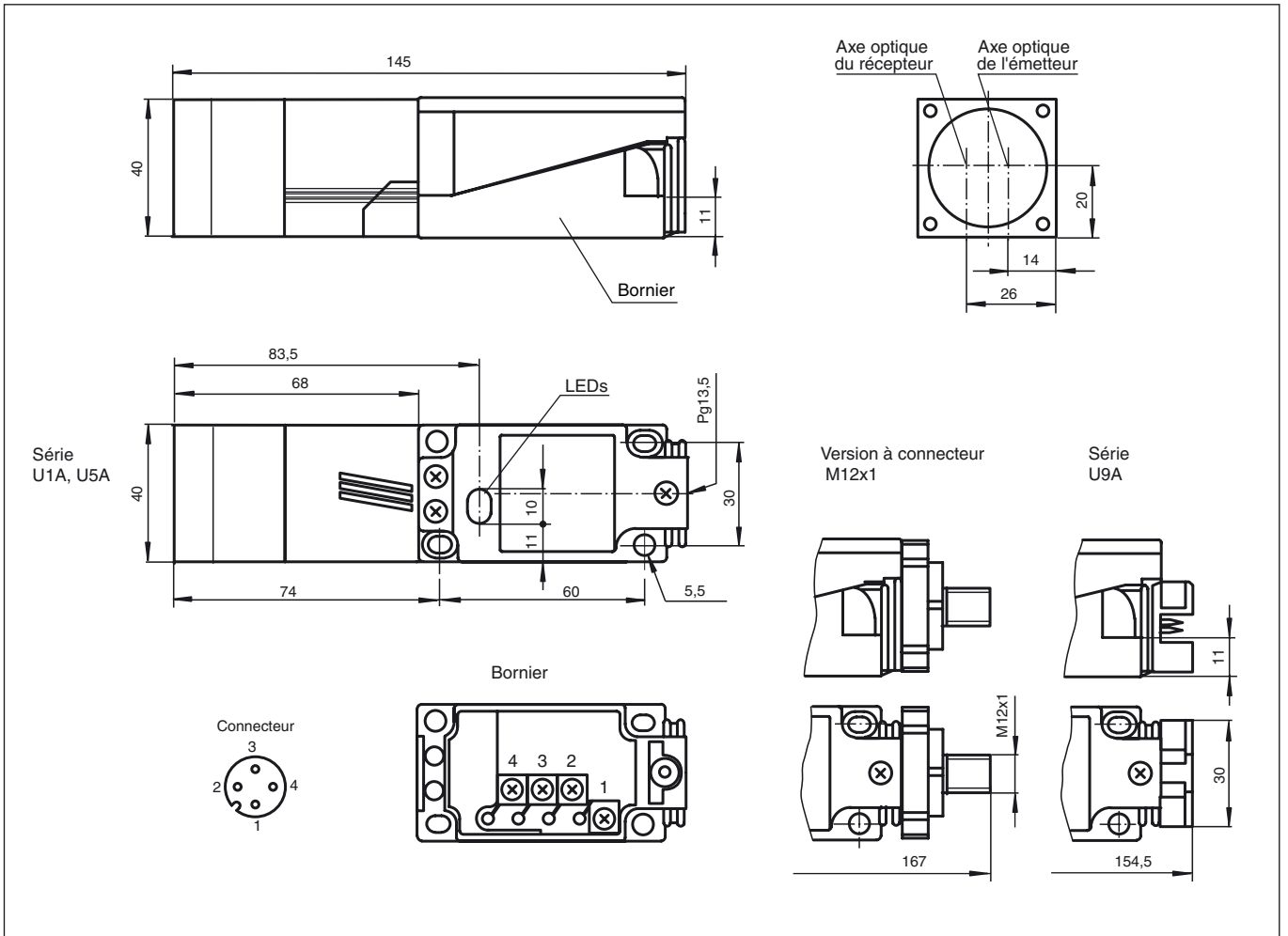
Température ambiante	-25 ... 70 °C (248 ... 343 K)
Température de stockage	-40 ... 80 °C (233 ... 353 K)

## Caractéristiques mécaniques

Mode de protection	IP67
Raccordement	lames de contact, câble AS-Interface plat
Matériau	
Boîtier	PBT
Sortie optique	verre minéral inrayable
Masse	200 g



Dimensions



Raccordement électrique



○ = commutation "claire", ● = commutation "foncé"

Date de publication: 2007-06-18 14:23 Date d'édition: 2007-06-18 038087\_FRA.xml

Sous réserve de modifications en raison d'améliorations techniques.

Copyright Pepperl+Fuchs, Printed in Germany

Pepperl+Fuchs SARL • FRANCE • 12 av. des Tropiques • 91955 Courtaboeuf Cedex • tél. 01 60 92 13 13 • fax 01 60 92 13 25  
 Pepperl+Fuchs N.V./S.A. • BELGIQUE • Metropoolstraat 11 • 2900 Schoten • tél. 03/644.25.00 • fax 03/644.24.41